

SOMMARIO

- Cap.1** Oggetto.
- Cap.2** Requisiti di rispondenza a norme leggi e regolamenti.
- Cap.3** Prescrizioni generali.
- Cap.4** Consistenza del progetto.
- Cap.5** Esecuzione dell'impianto e caratteristiche tecniche.
- Cap.6** Dimensionamento e protezione delle condutture.
- Cap.7** Distanze di rispetto.
- Cap.8** Pali.

Calcoli illuminotecnici

Schemi di installazione e schemi unifilari

Cap.1 – Oggetto

Secondo quanto stabilito dal piano attuativo per iniziativa privata CR 5.3 dal Comune di Calcinaia per la frazione di Fornacette in via del Battaglione è prevista tra le varie opere la realizzazione di una rete di illuminazione pubblica. Lo scopo del presente documento è quello di fornire indicazioni preliminari necessarie per la realizzazione dell'impianto elettrico di distribuzione energia a servizio della rete di illuminazione sopracitata. Esso riguarderà i criteri di realizzazione di tutte le parti di impianto, poste immediatamente a valle del gruppo di misura ENEL il quale verrà installato in apposita area ed in apposita nicchia come da tavola 1 allegata, ove in prossimità dello stesso verrà installato un quadro elettrico generale a servizio dell'illuminazione pubblica che si andrà a realizzare; detto quadro sarà realizzato in contenitore stagno in poliestere IP 65; l'illuminazione stradale sarà del tipo laterale con armature stradali costituite da pali con altezza 6mt e riflettori con lampade a vapori di sodio alta pressione da 70W.

Il presente documento esula dalla direzione dei lavori in quanto non espressamente richiesta dal committente; mentre per la scelta dei corpi illuminanti e della gestione; come da schema unifilare; dell'illuminazione pubblica si demanda qualsiasi responsabilità al committente.

Cap.2 – Requisiti di rispondenza a norme leggi e regolamenti.

Vista la destinazione d'uso dell'impianto e trovandosi in presenza di un impianto elettrico utilizzatore a tensione nominale inferiore a 1000V in corrente alternata. Il presente progetto è stato realizzato in armonia con le norme di legge e i regolamenti vigenti e di conseguenza anche il relativo impianto sarà realizzato conformemente alle disposizioni di legge e norme in vigore in particolare:

Di seguito sono riportati le principali leggi e normative tecniche a cui riferirsi nella realizzazione degli impianti di pubblica illuminazione:

DLgs 9 aprile 2008 , n° 81: Attuazione dell'articolo 1 della legge 3 agosto 2007, n. 123, in materia di tutela della salute e della sicurezza nei luoghi di lavoro.

Legge 1/3/1968 n° 186: disposizioni concernenti la produzione di materiali, apparecchiature, macchinari, installazioni ed impianti elettrici ed elettronici.

D.P.R. 18/04/1994 n. 392: Regolamento recante disciplina del procedimento di riconoscimento delle imprese ai fini della installazione, ampliamento e trasformazione degli impianti nel rispetto delle norme di sicurezza

Leggi Regionali: Misure urgenti in tema di risparmio energetico ad uso illuminazione esterna e di lotta all'inquinamento luminoso

Norma It. CEI 0-2 - Class. CEI 0-2 - CT 0 - Fascicolo 6578 - Anno 2002 - Edizione Seconda, Guida per la definizione della documentazione di progetto degli impianti elettrici

Norma It. CEI 0-3 - Class. CEI 0-3 - CT 0 - Fascicolo 2910 - Anno 1996 - Edizione *Prima*, Legge 46/90, Guida per la compilazione della dichiarazione di conformità e relativi allegati

Norma It. CEI 0-3;V1 - Class. CEI 0-3;V1 - CT 0 - Fascicolo 5026 - Anno 1999 - Edizione

Legge 46/90, Guida per la compilazione della dichiarazione di conformità e relativi allegati

Norma It. CEI 0-10 - Class. CEI 0-10 - CT 0 - Fascicolo 6366 - Anno 2002 - Edizione *Prima*

Guida alla manutenzione degli impianti elettrici

Norma It. CEI 11-4 - Class. CEI 11-4 - CT 11/7 - Fascicolo 4644 C - Anno 1998 - Edizione *Quinta*

Esecuzione delle linee elettriche aeree esterne

Norma It. CEI 11-4;Ec - Class. CEI 11-4;Ec - CT 11/7 - Fascicolo 5176 - Anno 1999 - Edizione

Esecuzione delle linee elettriche aeree esterne

Norma It. CEI 11-17 - Class. CEI 11-17 - CT 99 - Fascicolo 8402 - Anno 2006 - Edizione *Terza*

Impianti di produzione, trasmissione e distribuzione pubblica di energia elettrica, Linee in cavo

Norma It. CEI 11-27 - Class. CEI 11-27 - CT 78 - Fascicolo 7522 - Anno 2005 - Edizione *Terza* Lavori su impianti elettrici

Norma It. CEI EN 60439-1 - Class. CEI 17-13/1 - CT 17 - Fascicolo 5862 - Anno 2000 - Edizione *Quarta*

Apparecchiature assiemate di protezione e di manovra per bassa tensione (quadri BT), Parte 1: Apparecchiature soggette a prove di tipo (AS) e apparecchiature parzialmente soggette a prove di tipo (ANS)

Norma It. CEI EN 60439-1/A1 - Class. CEI 17-13/1;V1 - CT 17 - Fascicolo 7543 - Anno 2005 - Edizione

Apparecchiature assiemate di protezione e di manovra per bassa tensione (quadri BT), Parte 1: Apparecchiature soggette a prove di tipo (AS) e apparecchiature parzialmente soggette a prove di tipo (ANS)

Norma It. CEI EN 60439-2 - Class. CEI 17-13/2 - CT 17 - Fascicolo 5863 - Anno 2000 - Edizione *Seconda*

Apparecchiature assiemate di protezione e di manovra per bassa tensione (quadri elettrici per bassa tensione), Parte 2: Prescrizioni particolari per i condotti sbarre

Norma It. CEI EN 60439-2/Ec - Class. CEI 17-13/2;Ec - CT 17 - Fascicolo 5922 - Anno 2001 - Edizione

Apparecchiature assiemate di protezione e di manovra per bassa tensione (quadri elettrici per bassa tensione), Parte 2: Prescrizioni particolari per i condotti sbarre

Norma It. CEI EN 60439-2/A1 - Class. CEI 17-13/2;V1 - CT 17 - Fascicolo 8452 - Anno 2006 - Edizione Apparecchiature assiemate di protezione e di manovra per bassa tensione (quadri elettrici per bassa tensione), Parte 2: Prescrizioni particolari per i condotti sbarre

Norma It. CEI EN 60439-3 - Class. CEI 17-13/3 - CT 17 - Fascicolo 3445 C - Anno 1997 - Edizione *Prima*

Apparecchiature assiemate di protezione e di manovra per bassa tensione (quadri BT), Parte 3: Prescrizioni particolari per apparecchiature assiemate di protezione e di manovra destinate ad essere installate in luoghi dove personale non addestrato ha accesso al loro uso, Quadri di distribuzione (ASD)

Norma It. CEI EN 60439-3/A2 - Class. CEI 17-13/3;V1 - CT 17 - Fascicolo 6230 - Anno 2001 - Edizione

Apparecchiature assiemate di protezione e di manovra per bassa tensione (quadri BT), Parte 3: Prescrizioni particolari per apparecchiature assiemate di protezione e di manovra destinate ad essere installate in luoghi dove personale non addestrato ha accesso al loro uso, Quadri di distribuzione (ASD)

Norma It. *CEI 20-19* - Class. *CEI 20-19-CT 20*: Cavi con isolamento reticolato con tensione nominale non superiore a 450/750 V

Norma It. *CEI 20-20* - Class. *CEI 20-20 - CT 20*: Cavi con isolamento termoplastico con tensione nominale non superiore a 450/750 V

Norma It. *CEI 20-22* - Class. *CEI 20-22 - CT 20*: Prove d'incendio su cavi elettrici

Norma It. *CEI 20-34* - Class. *CEI 20-34 - CT 20*: Metodi di prova per materiali isolanti e di guaina dei cavi elettrici

Norma It. *CEI EN 60332* - Class. *CEI 20-35 - CT 20*: Prove su cavi elettrici e ottici in condizioni d'incendio

Norma It. *CEI 20-40* - Class. *CEI 20-40 - CT 20*: Guida per l'uso di cavi a bassa tensione

Norma It. *CEI EN 60898* - Class. *CEI 23-3 - CT 23*: Interruttori automatici per la protezione dalle sovracorrenti per impianti domestici e similari

Norma It. *CEI EN 61386* - Class. *CEI 23-80 - CT 23*: Sistemi di tubi e accessori per installazioni elettriche

Norma It. *CEI EN 60998-1* - Class. *CEI 23-20 - CT 23* - Fascicolo 7595 - Anno 2005 - Edizione *Terza*
Dispositivi di connessione per circuiti a bassa tensione per usi domestici e similari

Norma It. *CEI EN 60998-2-1* - Class. *CEI 23-21 - CT 23* - Fascicolo 7596 - Anno 2005 - Edizione *Terza*
Dispositivi di connessione per circuiti a bassa tensione per usi domestici e similari, Parte 2-1: Prescrizioni particolari per dispositivi di connessione come parti separate con unità di serraggio di tipo a vite

Norma It. *CEI EN 61008-1* - Class. *CEI 23-42 - CT 23* - Fascicolo 7827 - Anno 2005 - Edizione *Terza*
Interruttori differenziali senza sganciatori di sovracorrente incorporati per installazioni domestiche e similari

Norma It. *CEI EN 61009-1* - Class. *CEI 23-44 - CT 23* - Fascicolo 8561 - Anno 2006 - Edizione *Terza*
Interruttori differenziali con sganciatori di sovracorrente incorporati per installazioni domestiche e similari

Norma It. *CEI EN 50086-2-4* - Class. *CEI 23-46 - CT 23* - Fascicolo 3484 R - Anno 1997 - Edizione *Prima*
Sistemi di canalizzazione per cavi, Sistemi di tubi, Parte 2-4: Prescrizioni particolari per sistemi di tubi interrati

Norma It. *CEI EN 50086-2-4/A1* - Class. *CEI 23-46;V1 - CT 23* - Fascicolo 6093 - Anno 2001 - Edizione
Sistemi di canalizzazione per cavi, Sistemi di tubi, Parte 2-4: Prescrizioni particolari per sistemi di tubi interrati

Norma It. *CEI 23-49* - Class. *CEI 23-49 - CT 23*: Involucri per apparecchi per installazioni elettriche fisse per usi domestici e similari, Parte 2: Prescrizioni particolari per involucri destinati a contenere dispositivi di protezione ed apparecchi che nell'uso, ordinario dissipano una potenza non trascurabile

Norma It. *CEI 23-51* - Class. *CEI 23-51 - CT 23* - Fascicolo 7204 - Anno 2004 - Edizione *Seconda*, Prescrizioni per la realizzazione, le verifiche e le prove dei quadri di distribuzione per installazioni fisse per uso domestico e similare

Norma It. *CEI EN 60931-1* - Class. *CEI 33-8 - CT 33*: Condensatori statici di rifasamento di tipo non autorigenerabile per impianti di energia a corrente alternata con tensione nominale inferiore o uguale a 1000V, Parte 1: Generalità - Prestazioni, prove e valori nominali - Prescrizioni di sicurezza, Guida per l'installazione e l'esercizio

Norma It. *CEI EN 60081* - Class. *CEI 34-3 - CT 34* - Fascicolo 6045 - Anno 2001 - Edizione *Quarta*
Lampade fluorescenti a doppio attacco, Specifiche di prestazione

Norma It. *CEI EN 60598-1* - Class. *CEI 34-21 - CT 34*: Apparecchi di illuminazione, Parte 1: Prescrizioni generali e prove

Norma It. *CEI EN 60662* - Class. *CEI 34-24-CT 34* - Fascicolo 6058 - Anno 2001 - Edizione *Quarta* Lampade a vap.s.alta.pres.Ne

Norma It. *CEI EN 50172* - Class. *CEI 34-111 - CT 34* - Fascicolo 8248 - Anno 2006 - Edizione *Prima* Sistemi di illuminazione di emergenza

Norma It. *CEI 64-7* - Class. *CEI 64-7 - CT 64* - Fascicolo 4618 - Anno 1998 - Edizione *Terza*
Impianti elettrici di illuminazione pubblica

Norma It. *CEI 64-8* - Class. *CEI 64-8 - CT 64* - Fascicolo 99999 - Anno 2007 - Edizione
VOLUME Norma CEI 64-8 per impianti elettrici utilizzatori, Criteri di applicabilità. Prescrizioni di progettazione ed esecuzione. Legge 46/90 e decreti ministeriali attuativi.

Norma It. *CEI 64-8/1* - Class. *CEI 64-8/1 - CT 64* - Fascicolo 8608 - Anno 2007 - Edizione *Sesta*, Impianti elettrici utilizzatori a tensione nominale non superiore a 1000 V in corrente alternata e a 1500 V in corrente continua, Parte 1: Oggetto, scopo e principi fondamentali

Norma It. *CEI 64-8/2* - Class. *CEI 64-8/2 - CT 64* - Fascicolo 8609 - Anno 2007 - Edizione *Sesta*, Impianti elettrici utilizzatori a tensione nominale non superiore a 1000 V in corrente alternata e a 1500 V in corrente continua, Parte 2: Definizioni

Norma It. *CEI 64-8/3* - Class. *CEI 64-8/3 - CT 64* - Fascicolo 8610 - Anno 2007 - Edizione *Sesta*, Impianti elettrici utilizzatori a tensione nominale non superiore a 1000 V in corrente alternata e a 1500 V in corrente continua, Parte 3: Caratteristiche generali

Norma It. *CEI 64-8/4* - Class. *CEI 64-8/4 - CT 64* - Fascicolo 8611 - Anno 2007 - Edizione *Sesta*, Impianti elettrici utilizzatori a tensione nominale non superiore a 1000 V in corrente alternata e a 1500 V in corrente continua, Parte 4: Prescrizioni per la sicurezza

Norma It. *CEI 64-8/5* - Class. *CEI 64-8/5 - CT 64* - Fascicolo 8612 - Anno 2007 - Edizione *Sesta* Impianti elettrici utilizzatori a tensione nominale non superiore a 1000 V in corrente alternata e a 1500 V in corrente continua Parte 5: Scelta ed installazione dei componenti elettrici

Norma It. *CEI 64-8/6* - Class. *CEI 64-8/6 - CT 64* - Fascicolo 8613 - Anno 2007 - Edizione *Sesta* Impianti elettrici utilizzatori a tensione nominale non superiore a 1000 V in corrente alternata e a 1500 V in corrente continua

Norma It. *CEI 64-8/7* - Class. *CEI 64-8/7 - CT 64* - Fascicolo 8614 - Anno 2007 - Edizione *Sesta* Impianti elettrici utilizzatori a tensione nominale non superiore a 1000 V in corrente alternata e a 1500 V in corrente continua Parte 7: Ambienti ed applicazioni particolari

Norma It. *CEI 64-14* - Class. *CEI 64-14 - CT 64* - Fascicolo 8706 - Anno 2007 - Edizione *Seconda* Guida alle verifiche degli impianti elettrici utilizzatori

Norma It. *CEI EN 60529* - Class. *CEI 70-1 - CT 70*: Gradi di protezione degli involucri (Codice IP)

Norma It. *CEI EN 62041* - Class. *CEI 96-20 - CT 96* - Fascicolo 7557 - Anno 2005 - Edizione *Prima*
Trasformatori, unità di alimentazione, reattori e prodotti similari - Prescrizioni EMC

Norma It. *CEI-UNEL 00722* - Class. *CEI 20 - CT 20* - Fascicolo 6755 - Anno 2002 - Edizione *Quinta* Identificazione delle anime dei cavi

Norma It. *CEI-UNEL 35024/1* - Class. CEI 20 - CT 20 - Fascicolo 3516 - Anno 1997 – Edizione: Cavi elettrici isolati con materiale elastomerico o termoplastico per tensioni nominali non superiori a 1000 V in corrente alternata e 1500 V in corrente continua Portate di corrente in regime permanente per posa in aria

Norma It. *CEI-UNEL 35024/2* - Class. CEI 20 - CT 20: Cavi elettrici ad isolamento minerale per tensioni nominali non superiori a 1000 V in corrente alternata e a 1500 V in corrente continua, Portate di corrente in regime permanente per posa in aria

Norma It. *CEI-UNEL 35375* - Class. CEI 20 - CT 20: Cavi per energia isolati in gomma etilenpropilenica ad alto modulo di qualità G7, sotto guaina di PVC, non propaganti, l'incendio e a ridotta emissione di alogeni, Cavi unipolari e multipolari con conduttori flessibili per posa fissa con e senza schermo (treccia o nastro) Tensione nominale U0/U: 0,6/1 kV

Norma It. *CEI-UNEL 35752* - Class. CEI 20 - CT 20 - Fascicolo 7423 - Anno 2004 - Edizione *Terza*, Cavi per energia isolati con polivinilcloruro non propaganti l'incendio e a ridotta emissione di alogeni, Cavi unipolari senza guaina con conduttori flessibili, Tensione nominale U0/U: 450/750 V

Norma It. *CEI-UNEL 35755* - Class. CEI 20 - CT 20: Cavi per comando e segnalamento isolati con polivinilcloruro, sotto guaina di PVC, non propaganti l'incendio e a ridotta emissione di alogeni, Cavi multipolari con conduttori flessibili per posa fissa, con o senza schermo (treccia o nastro), Tensione nominale U0/U: 0,6/1 kV

Norma It. *CEI-UNEL 35756* - Class. CEI 20 - CT 20
Cavi per energia isolati con polivinilcloruro, sotto guaina di PVC, non propaganti l'incendio e a ridotta emissione di alogeni, Cavi multipolari con conduttori flessibili per posa fissa, con o senza schermo (treccia o nastro) U0/U: 0,6/1 kV

Norma It. *CEI EN 62305-1* - Class. CEI 81-10/1 - CT 81 - Fascicolo 8226 - Anno 2006 - Edizione *Prima* Protezione contro i fulmini Parte 1: Principi generali

Norma It. *CEI EN 62305-2* - Class. CEI 81-10/2 - CT 81 - Fascicolo 8227 - Anno 2006 - Edizione *Prima* Protezione contro i fulmini, Parte 2: Valutazione del rischio

Norma It. *CEI EN 62305-3* - Class. CEI 81-10/3 - CT 81 - Fascicolo 8228 - Anno 2006 - Edizione *Prima* Protezione contro i fulmini Parte 3: Danno materiale alle strutture e pericolo per le persone

Norma It. *CEI EN 62305-4* - Class. CEI 81-10/4 - CT 81 - Fascicolo 8229 - Anno 2006 - Edizione *Prima* Protezione contro i fulmini Parte 4: Impianti elettrici ed elettronici nelle strutture

Norma It. *CEI 81-3* - Class. CEI 81-3 - CT 81 - Fascicolo 5180 - Anno 1999 - Edizione *Terza*
Valori medi del numero dei fulmini a terra per anno e per chilometro quadrato dei Comuni d'Italia, in ordine alfabetico

Norma It. *UNI 11248:2007*: Illuminazione stradale - Selezione delle categorie illuminotecniche

Norma It. *UNI EN 13201-2:2004* : Illuminazione stradale - Parte 2: Requisiti prestazionali

Norma It. *UNI EN 13201-3:2004* : Illuminazione stradale - Parte 3: Calcolo delle prestazioni

Norma It. *UNI EN 13201-4:2004* : Illuminazione stradale - Parte 4: Metodi di misurazione delle prestazioni fotometriche

Norma It. *UNI 11095:2003*: Luce e illuminazione - Illuminazione delle gallerie

Norma It. *UNI 10819:1999*: Luce e illuminazione - Impianti di illuminazione esterna - Requisiti per la limitazione della dispersione verso l'alto del flusso luminoso

Norma It. *UNI EN 1838:2000*: Applicazione dell'illuminotecnica - Illuminazione di emergenza

Norma It. *UNI EN 12193:2001*: Luce e illuminazione - Illuminazione di installazioni sportive.

Norma It. *EN 12464-2:2007*: Light and lighting - Lighting of work places - Part 2: Outdoor work places

Norma It. *UNI EN 40*: Pali per illuminazione. Termini e definizioni.

Norma It. *UNI CEI 70030:1998 30/09/1998* : Impianti tecnologici sotterranei - Criteri generali di posa.

Cap.3 – Prescrizioni generali.

I componenti saranno scelti conformi alle prescrizioni di sicurezza delle rispettive norme, in modo da non causare effetti nocivi sugli altri componenti o sulla rete di alimentazione. I componenti dell'impianto e gli apparecchi utilizzatori fissi saranno installati in modo da facilitare il funzionamento, il controllo, l'esercizio e l'accesso alle connessioni. I dispositivi di manovra e di protezione, quando ci sia possibilità di confusione che crei pericolo, dovranno portare scritte o altri contrassegni che ne permettano l'identificazione

Cap.4 – Consistenza del progetto

Il presente progetto comprende:

- Relazione descrittiva dell'impianto;
- Le planimetrie con la rappresentazione grafica dell'impianto;
- Gli schemi dei quadri elettrici.

Si precisa che il presente documento è esclusivamente a scopo preliminare e non ha nessun valore a carattere esecutivo

Cap.5 – Esecuzione dell'impianto e caratteristiche tecniche.

Per l'illuminazione stradale si utilizzeranno armature stradali ECOEVO 2 TP "A E C Illuminazione" con lampade a vapori di sodio alta pressione 70W, IP66 in Classe II, installate su pali con altezza 6mt

Nota:

Come rilevabile da calcolo illuminotecnico, allegato, per il calcolo e per adattamento al programma dialux è stata utilizzata una lampada fittizia ma con curva fotometrica e parametri illuminotecnici come da scheda tecnica di prodotto(ECOEVO 2 TP) allegata.

Le armature stradali per l'illuminazione stradale sarà realizzata installando le armature ad una interdistanza di circa 20 ÷ 22 m (larghezza stradale di circa 7 m);

Requisiti illuminotecnici

L'intervento di sostituzione dei complessi illuminanti deve soddisfare i parametri illuminotecnici stabiliti dalla normativa tecnica vigente, in particolare dalla norma UNI 11248 e UNI EN 13201-2.

La norma prevede che per strade urbane di classe F, *strade locali urbane*, la **categoria illuminotecnica di riferimento è ME6**

Per tale **categoria illuminotecnica di riferimento** debbano essere rispettati i seguenti limiti:

Illuminamento medio minimo $E = 0,3$ L in cd/mq

Rapporto di uniformità $UO = 0,4$

Illuminamento medio minimo

Valore medio dell'illuminamento orizzontale riscontrato a livello stradale.

Rapporto Uniformità di illuminamento

Rapporto fra i valori di illuminamento minimo e illuminamento medio della strada rilevato su tutta la superficie.

Si tiene a precisare che sia la quantità, sia il tipo delle armature stradali e dei è stata stabilita dal comune di Calcinaia (PI) in cui si andrà ad effettuare l'intervento; così come l'escusione della realizzazione di un impianto tuttanotte/mezzanotte. Se ne esclude pertanto qualsiasi responsabilità per quanto sopra esposto.

Inquinamento luminoso

Nell'area oggetto dell'intervento risultano soddisfatti le vigenti norme per la limitazione dell'inquinamento luminoso: UNI 10819 *"Impianti per l'illuminazione esterna" - Requisiti per la limitazione della dispersione verso l'alto del flusso luminoso disperso – Ed. marzo 1999.*

Legge Reg. 08/2004 *Legge Regione Piemonte: "Disposizioni per la prevenzione e lotta all'inquinamento luminoso e per il corretto impiego delle risorse energetiche"*

Il contenuto di queste norme, riferito al territorio in esame, può essere sintetizzato come segue:

Flusso massimo ammesso verso l'alto 1 %

Norma tecnica di riferimento UNI 10819

Sorgenti luminose preferite Vapori Sodio A.P.

Vincoli per illuminazione monumentale < 5 cd/m²

Richiesta di spegnimento/riduzione impianti No

Divieto di uso di fasci di luce fissi o rotanti verso l'alto Si

Preferenze di inclinazione dei proiettori risp. verticale No

I centri luminosi indicati a progetto soddisfano questi requisiti normativi.

5.1 Fornitura

L'impianto elettrico in oggetto sarà alimentato vista la modesta entità mediante fornitura ENEL in bassa tensione 400V con potenza contrattuale da definire. La distribuzione agli utilizzatori avverrà attraverso un sistema TT.

5.2 Condutture e linee elettriche

Le linee elettriche saranno tutte realizzate mediante conduttori non propaganti la fiamma e l'incendio conformi alle norme CEI 20-22 e CEI 20-35 ed idonee al tipo di posa. Saranno utilizzate condutture nelle quali non verranno realizzate derivazioni di nessun tipo e a questo scopo saranno impiegate apposite scatole di derivazione complete di coperchio apribile solo con apposito attrezzo.

¶ Protezione delle linee

Tutti i cavi utilizzati, essendo un sistema di prima categoria, saranno adatti a tensione nominale verso terra e tensione nominale U_0/U non inferiore a 450/750V ed in particolare per la posa interrata l'isolamento nominale non sarà inferiore a 0,6/1KV. Essi saranno tutti protetti contro le sovracorrenti causate da sovraccarichi e cortocircuiti secondo la norma CEI 64-8 parte IV, mediante l'intervento delle protezioni magnetotermiche degli interruttori automatici. La corrente nominale dei dispositivi posti a protezione delle linee in partenza dai quadri sarà coordinata con la portata relativa alla sezione minima delle derivazioni, ponderata secondo lo stipamento e le modalità di posa.

¶ Colori distintivi dei cavi.

I conduttori impiegati nell'esecuzione dell'impianto saranno contraddistinti dalle colorazioni previste dalle vigenti tabelle di unificazione CEI-UNEL, rispettando le seguenti indicazioni:

- Bicolore giallo/verde per conduttori di terra, di protezione e di equipotenzialità;
- Blu chiaro da destinare al conduttore di neutro;
- Colori secondo la tabella CEI-UNEL 00722 e 00712 per i colori distintivi dei vari circuiti

5.3 Quadri elettrici di bassa tensione

I quadri elettrici di distribuzione saranno apparecchiature del tipo ANS conformi alla norma CEI 17-13/1 e/o CEI 23-51, contenenti tutti i dispositivi necessari per la protezione, il sezionamento ed il comando dell'intero impianto. I quadri dovranno essere posti in opera con il grado di protezione previsto e con i dispositivi aventi caratteristiche indicate negli schemi elettrici di progetto, rispettando le seguenti modalità di esecuzione:

Gli interruttori automatici dovranno avere potere di interruzione minimo superiore alla corrente di corto circuito presunta nel punto di installazione;

Sarà ammesso l'impiego di interruttori differenziali puri purchè abbiano un potere di interruzione, con dispositivo associato, di cui al punto primo;

Gli interruttori differenziali dovranno essere conformi alla norma CEI 23.18 ed interamente assiemati a cura del costruttore

Gli apparecchi installati dovranno essere protetti da pannelli di chiusura preventivamente lavorati per far sporgere soltanto l'organo di manovra delle apparecchiature;

Ogni apparecchiatura di manovra, comando e protezione dovrà avere, dove installata, un cartellino di identificazione recante la stessa nomenclatura riportata sullo schema relativo. I cartellini dovranno essere fissati al quadro in modo molto stabile;

I quadri dovranno essere disposti, montati e cablati in maniera da rispettare le norme e il grado di protezione previsto;

La disposizione delle apparecchiature dovrà essere scelta in modo da rendere estremamente facile l'individuazione dei circuiti così da rendere semplice l'eventuale manutenzione sulle apparecchiature;

La sezione delle condutture di cablaggio dovrà essere scelta tenendo conto della massima portata dell'apparecchio e rispettando le tabelle UNEL-CEI relative alla portata dei conduttori raggruppati;

Durante la fase di scelta del contenitore dovrà essere previsto un adeguato margine di riserva per eventuali ampliamenti.

Resistenza di isolamento

Secondo la regola generale, CEI 64-8, art. 612.3, la resistenza di isolamento verso terra di ogni circuito, misurata senza apparecchi allacciati non deve essere inferiore a:

- 0.50 MΩ per i sistemi a tensione compresi tra 50V e 500V;
- 0.25 MΩ per i sistemi con tensione nominale verso terra inferiore a 50V.

Per ragioni pratiche, nei circuiti di illuminazione, la misura della resistenza viene effettuata con gli apparecchi allacciati, pertanto in conformità con la nuova norma stabilisce il seguente limite per la resistenza di isolamento riferito ai circuiti in bassa tensione (misura effettuata con tensione continua a 500V applicata per circa 60s) :

$$R > 2/(L+N) \text{ M}\Omega$$

dove :

- L è la lunghezza della linea in Silometri, con il minimo di 1 Km
- N è il numero di apparecchi di illuminazione

Per una linea lunga meno di un silometro il limite diventa $2/(1+N) \text{ M}\Omega$

5.5 Protezione da contatti diretti

Nei confronti dei contatti diretti si applica la regola generale, in base alla quale tutte le parti attive (pericolose) devono essere isolate o protette con involucri o barriere. Tuttavia, se uno sportello, pur apribile con chiave o attrezzo, sarà posto a meno di 2,5mt dal suolo e dà accesso a parti attive, questo dovranno essere inaccessibili al dito di prova (IPXXB), oppure dovranno essere protette da un ulteriore schermo con uguale grado di protezione, ameno che lo sportello si trovi in un ambiente accessibile solo a persone autorizzate. Anche gli apparecchi di illuminazione a meno che non si trovino ad un'altezza superiore a 2,5mt non dovranno diventare accessibili se non dopo aver rimosso un involucro o barriera tramite apposito attrezzo.

5.6 Grado di protezione.

E' richiesto un grado di protezione contro l'ingresso di liquidi almeno pari a :

- IPX8 (immersione in acqua continua) per i componenti interrati o installati in pozzetti senza drenaggio;
- IPX7 (immersione per 30 min.) per i componenti installati in pozzetti con drenaggio; -
- IPX5 (protezione contro i getti d'acqua) per gli apparecchi di illuminazione in galleria, in quanto vengono puliti con getti d'acqua.

In tutti gli altri casi è richiesto un grado di protezione almeno IP33 (filo rigido di diametro 2,5mm non entra nell'involucro per la prima cifra e che la pioggia in quanto acqua proveniente dall'alto fino ad un angolo di $\pm 60^\circ$ rispetto alla verticale per la seconda cifra) salvo particolari condizioni di installazione:

- Almeno IPX4 se l'apparecchio è vicino al terreno, perchè esposto agli spruzzi;

5.7 Impianti di classe II

Sulla base della Norma IEC e del documento di armonizzazione GENELEC saranno installati gli impianti dove ogni componente dell'impianto stesso (apparecchi, cavi e morsettiere) sarà dotato di isolamento doppio o rinforzato per costruzione oppure per installazione (impianti di classe II). Per maggior sicurezza i cavi per essere considerati per essere di classe II dovranno avere una guaina a tensioni di isolamento almeno 0,6/1KV; di conseguenza i pali che conterranno cavi di classe seconda non andranno collegati a terra.

5.8 Interruttori differenziali

Un unico interruttore differenziale per l'impianto di illuminazione è soggetto all'intera corrente di dispersione che può provocare frequenti interventi intempestivi, specie durante i temporali. Inoltre il suo intervento mette al buio tutta la zona servita. Pertanto l'impianto sarà suddiviso su Più circuiti con singola protezione differenziale insensibile alle perturbazioni e/o di tipo ritardato (tipo s).

5.9 Protezione da contatti indiretti (SIST. TT)

Per la protezione da contatti indiretti vale quanto detto ai punti 5.7 e 5.8. Inoltre non sarà necessario il collegamento equipotenziale tra le masse dell'impianto di illuminazione (pali) e le strutture metalliche (quali recinzioni, ringhiere ecc.) poste in prossimità dell'impianto stesso, ma non facenti parte di esso; tale collegamento infatti potrebbe comportare problemi di tensioni trasferite.

5.10 Caduta di tensione

La caduta di tensione non dovrà superare 4-5% della tensione nominale, salvo precise indicazioni del committente.

Cap.6 – Dimensionamento e protezione delle condutture

I conduttori dovranno essere protetti contro le sovracorrenti , causate da sovraccarichi o c.to - c.to . Le protezioni da sovraccarichi , dovranno essere attuate con dispositivi che interrompono il circuito guasto in modo che siano sempre soddisfatte le seguenti relazioni:

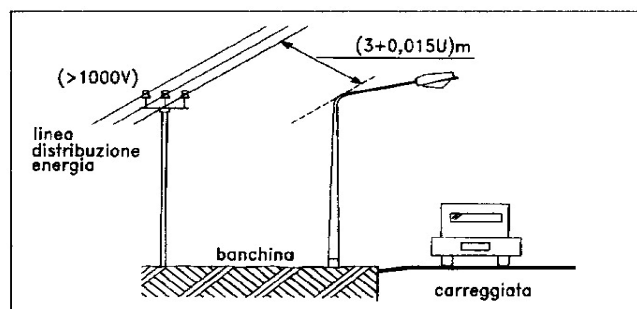
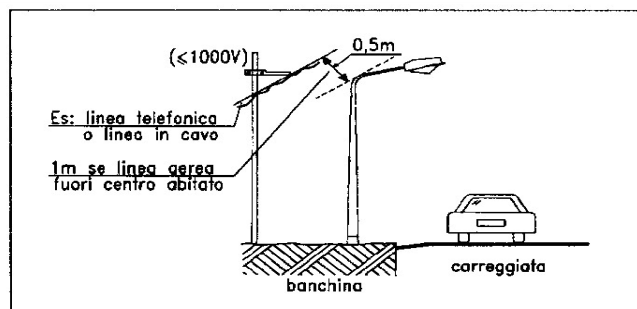
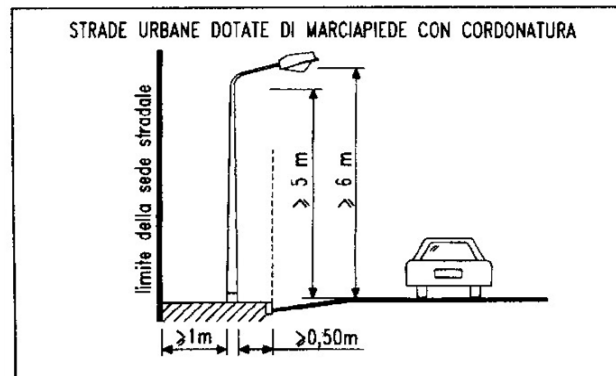
1) $IB \leq IN \leq IZ$

2) $IF \leq 1.45 \cdot IZ$

Le protezioni contro il c.to - c.to dovranno essere attuate con dispositivi che intervengano , in modo da soddisfare la seguente relazione : $I^2 t < K^2 S^2$

Cap.7 – Distanze di rispetto

Nelle strade urbane i sostegni degli apparecchi di illuminazione devono essere ubicati ad una distanza di 0,5mt dalla cordatura del marciapiede con almeno 1mt tra il palo ed il limite della sede stradale. Tale distanza deve essere di almeno 1,5mt se il marciapiede è adibito al collegamento pedonale tra gli accessi principali di edifici pubblici, a carattere collettivo e sociale, e la rete viaria esterna o un area di parcheggio. Per ui marciapiedi di larghezza insufficiente, il sostegno va installato al limite della sede centrale. Nelle strade extraurbane ed in quelle urbane prive di marciapiedi con cordatura, la distanza dal limite della carreggiata non deve essere inferiore a 1,4mt; distanze maggiori possono essere adottate qualora la banchina sia adibita anche alla sosta dei veicoli. L'altezza minima sulla carreggiata dell'apparecchio di illuminazione non deve essere inferiore a 6mt; altezze inferiori fino ad un minimo di 5mt, sono ammesse esclusivamente per le lanterne semaforiche. La distanza di rispetto tra i sostegni dell'illuminazione pubblica e i conduttori delle linee elettriche aeree a tensione inferiore a 1000V deve essere almeno 1mt; tale valore è ridotto a 0,5mt nel caso di conduttori in cavo nei centri abitati. Per tensioni superiori a 1000V, la distanza di rispetto deve essere almeno pari a $(3 + 0,015U)$ mt, in cui U è la tensione di esercizio della linea espressa in Kilovolt.

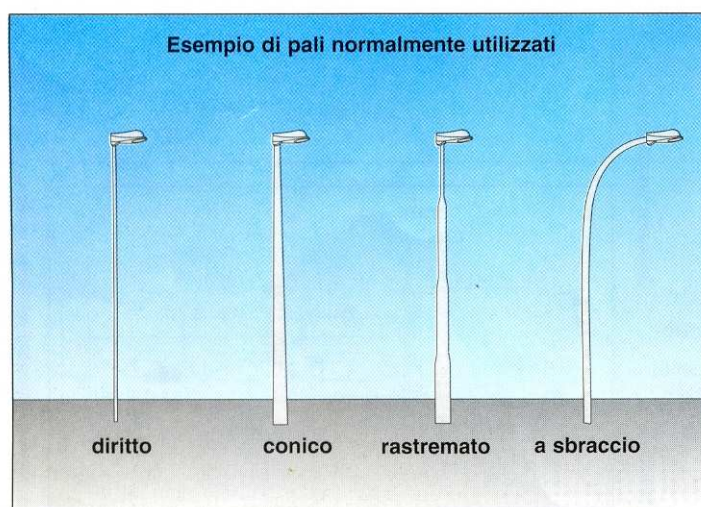


Cap.8 – Pali

Per l'installazione dei pali sia con plinto che con piastra di ancoraggio occorrerà fare riferimento alla norma UNI EN 40 che li definisce come sostegni destinati a far da supporto ad uno o più apparecchi di illuminazione e costituiti da una o più parti. Si applica ai pali diritti di altezza nominale minore o uguale a 20mt ed ai pali con mensola di altezza nominale minore o uguale a 18mt. La norma si applica sia ai pali diritti per apparecchi di illuminazione con attacco cima-palo sia ai pali con sbraccio. In particolare la norma UNI EN 40-2 che fa riferimento a dimensioni e tolleranze e la norma UNI EN 40-5 che fa riferimento ad alloggiamenti elettrici e al passaggio dei cavi. La normativa attualmente in vigore relativa ai pali per l'illuminazione prevede le diverse forme ed i principali requisiti :

- resistenza alla spinta del vento ed alle sollecitazioni meccaniche
- resistenza alla corrosione
- esigenze di manutenzione
- dimensioni proporzionate
- finestra di ispezione

ESEMPI MISURE INTERRAMENTO PALI



Pali diritti (per apparecchi testa palo)			
Altezza nominale h [m]	Interramento [mm] deve essere scelto tra i valori indicati, tenuto conto dei risultati del calcolo e delle condizioni del terreno UNI EN 40/6 e 7		
3	500	800	1000
4	500	800	1000
5	600	800	1000
6	800	1000	1200
8	1000	1200	1500
10	1200	1500	1700
12	1500	1700	2000

Pali diritti (per apparecchi testa palo)					
Altezza nominale h [m]	Sbraccio W		Interramento [mm] deve essere scelto tra i valori indicati, tenuto conto dei risultati del calcolo e delle condizioni del terreno UNI EN 40/6 e 7		
5	0,75	-1,25	600	800	1000
6	0,75	-1,25	800	1000	1200
8	0,75	-1,25-2	1000	1200	1500
10	0,75	-1,25-2	1200	1500	1700
12	0,75	-1,25	1500	1700	2000
15		2	1500	2000	2500

Si raccomanda che il rapporto W:h sia di regola $\leq 1:4$

PRESCRIZIONI PER LA REALIZZAZIONE DEGLI IMPIANTI

QUADRI ELETTRICI

- Il quadro elettrico deve essere completamente chiuso, in SMC (vetroresina) a doppio isolamento, autoestinguente, con resistenza meccanica (a torsione e flessione) secondo norme DIN VDE 0660 parte 503 ed IEC 60439-5, munito di sportello anteriore cieco con serratura con chiave tipo cremonese a cifratura unica (codice 21), di tipo Conchiglia CVD o equivalente di altra marca;
- Devono essere previsti vani diversi per le apparecchiature di comando e per le apparecchiature di regolazione (Regolatore di flusso). I vani possono essere fisicamente separati, affiancati, o sovrapposti;
- Il quadro deve essere fissato su basamento in cemento e deve poter essere utilizzato nelle normali condizioni di servizio per installazioni all'esterno;
- Le tubazioni interrante entranti nelle carpenteria devono essere sigillati mediante schiuma poliuretanica al fine di prevenire la formazione di condensa interna;
- I quadri elettrici devono possedere un grado di protezione non inferiore a IP55, secondo la Norma CEI EN 60259; tenuta all'impatto minimo 20j secondo CEI EN 60439-5. A sportelli aperti le parti interne del quadro devono avere grado di protezione almeno IP20;
- La protezione contro i contatti diretti deve essere ottenuta mediante idonee barriere;
- La protezione contro i contatti indiretti deve essere garantita secondo la Norma CEI 64-8, mediante l'impiego di componenti elettrici di Classe II o con isolamento equivalente;
- Internamente agli involucri dei quadri deve essere posizionata una busta porta documenti contenente:
 - o Dichiarazione di conformità;
 - o Rapporto di Prova;
 - o Schema elettrico unificare e funzionale completo di siglatura conduttori e morsetti;
 - o Caratteristiche tecniche componenti;
 - o Manuali di uso e manutenzione delle apparecchiature installate;
- Gli involucri dei quadri dovranno essere marcati internamente in modo chiaro ed indelebile su apposita targhetta identificativa l'anno di fabbricazione, la denominazione del modello, il nome o marchio del costruttore, il numero di serie, marcatura CE, il grado di protezione IP ed il segno grafico del doppio isolamento;
- I quadri dovranno avere capienza tale da garantire un'ampliabilità minima del 30% dei dispositivi modulari installabili, e comunque di almeno di 35 moduli DIN per un'eventuale sistema di telecontrollo.

Apparecchiature di protezione:

Il cablaggio del quadro dovrà essere realizzato direttamente sulla piastra di fondo dell'armadio in vetroresina, senza l'impiego di ulteriori cassette o centralini modulari. I componenti contenuti nel quadro dovranno almeno essere i seguenti:

- N°1 interruttore generale quadro elettrico di tipo automatico magnetotermico quadripolare, con corrente nominale non inferiore a 40A, con Pdi non inferiore a 10kA, curva d'intervento "C", norma CEI EN 60947-2 completo di dispositivo coprimorsetti per i terminali di ingresso dell'alimentazione elettrica, che dovrà avvenire esclusivamente dall'alto;
- N°2 interruttori, 1 per ciascun zona servita (2) di tipo automatico magnetotermico quadripolare, con corrente nominale non inferiore a 16A, con Pdi non inferiore a 6kA, curva d'intervento "C". Il dispositivo dovrà intervenire disalimentando la linea; se la condizione di guasto permane deve essere azionato anche il relè di secondo intervento. Viceversa il riarmo deve avvenire in modo automatico. Ad intervalli regolari di circa 60 sec il dispositivo dovrà eseguire dei tentativi di ripristino al fine di verificare l'integrità dell'impianto, fino ad un massimo di tre. Se il guasto persiste l'impianto viene messo definitivamente fuori servizio.
- Eventuale se richiesto dalla committenza (precisando che il presente documento esula dalla protezione contro le sovracorrenti in quanto non espressamente richiesto dalla committenza) N°1 dispositivo limitatore di sovratensione (scaricatore) di tipo 2 secondo CEI EN 61643-11, in configurazione "3+NPE" idoneo per l'impiego nel concetto di protezione da fulminazione a zone, ai passaggi 0B – 1 e maggiori, di tipo DEHNGuard TT 230/400 o equivalente di altra marca, con segnalazione visiva dello stato di funzionamento;
- Eventuale se richiesto dalla committenza N°1 interruttore di alimentazione regolatore di flusso di tipo automatico magnetotermico quadripolare, con corrente nominale non inferiore a 50A, con Pdi non inferiore a 10kA, curva d'intervento "C", norma CEI EN 60947-2 e N°1 sezionatore commutatore quadripolare con funzione 1-0-2 per gestione di bypass regolatore, installato a valle del regolatore di flusso secondo schema elettrico tipo allegato, con corrente nominale non inferiore a 63A con categoria d'impiego AC23 ≤ 400V; • N°1 interruttore automatico differenziale puro di tipo selettivo, con I_{dn} = 300mA, protetto contro gli scatti intempestivi, posto a protezione di ogni linea trifase in partenza di dorsale per l'alimentazione dei punti luce (dispositivo da prevedersi anche per impianti di classe II);
- Interruttori di tipo automatico magnetotermico unipolari, con corrente nominale non inferiore a 10A, con Pdi non inferiore a 6kA, curva d'intervento "C", norma CEI EN 60947-2 posti a protezione di ciascun conduttore di fase delle linee in partenza di dorsale per l'alimentazione delle linee illuminazione destra e sinistra.
- protezione dei circuiti ausiliari mediante idoneo interruttore automatico magnetotermico con corrente nominale non inferiore a 6A, con Pdi non inferiore a 6kA, curva d'intervento "C", norma CEI EN 60947-2,
- N°1 interruttore crepuscolare per fissaggio su barra DIN, in caso di malfunzionamento dell'orologio astronomico il sistema dovrà essere comandato da una fotocellula di tipo "tradizionale".

- Collegamenti interni siglati e numerati con cavo N07V-K con un minimo di 10 mm² per i circuiti di potenza e 1,5 mm² per i circuiti di comando.
- Morsettiera di uscita, di sezione adeguata;
- Canaline in PVC per raccolta cavi, di tipo ispezionabile, e tali che i cavi occupino il 50% della sezione totale;
- Collegamenti e derivazioni realizzati "a regola d'arte".

EVENTUALI REGOLATORI DI FLUSSO CENTRALIZZATI

Carpenteria

- Il quadro elettrico deve essere completamente chiuso, in SMC (vetroresina) a doppio isolamento, autoestinguente, munito di sportello anteriore cieco con serratura con chiave tipo cremonese a cifratura unica (codice 21);
- Il vano per le apparecchiature di regolazione (Regolatore di flusso) dovrà essere diverso dal vano per le apparecchiature di protezione e comando. I vani possono essere fisicamente separati, affiancati, o sovrapposti;
- Il quadro deve essere fissato su basamento in cemento e deve poter essere utilizzato nelle normali condizioni di servizio per installazioni all'esterno;
- Le tubazioni interrante entranti nelle carpenteria devono essere sigillati mediante schiuma poliuretanica al fine di prevenire la formazione di condensa interna;
- I quadri elettrici devono possedere un grado di protezione non inferiore a IP44, secondo la Norma CEI EN 60259; A sportelli aperti le parti interne del quadro devono avere grado di protezione almeno IP20;
- La protezione contro i contatti diretti deve essere ottenuta mediante idonee barriere;
- La protezione contro i contatti indiretti deve essere garantita secondo la Norma CEI 64-8, mediante l'impiego di componenti elettrici di Classe II o con isolamento equivalente;
- Internamente agli involucri dei quadri deve essere posizionata una busta porta documenti contenente:
 - o Rapporto di Prova
 - o Schema elettrico unificare e funzionale completo di siglatura conduttori e morsetto;
 - o Caratteristiche tecniche componenti
 - o Manuali di uso e manutenzione delle apparecchiature installate.
- Gli involucri dei quadri dovranno essere marcati internamente in modo chiaro ed indelebile su apposita targhetta identificativa l'anno di fabbricazione, la denominazione del modello, il nome o marchio del costruttore, il numero di serie, marcatura CE, il grado di protezione IP ed il segno grafico del doppio isolamento.

DISTRIBUZIONE

LINEE ELETTRICHE E CAVI DI COLLEGAMENTO

- Le linee dorsali principali dovranno essere realizzate mediante distribuzione trifase + neutro, con cavi unipolari tipo FG7-R 0.6/1kV di sezione costante ed uguale sia per i conduttori di fase, sia per il conduttore di neutro.
- I cavi dovranno avere sezione idonea per ottenere una caduta di tensione non superiore al 4% dal punto di consegna Enel, e comunque mai inferiore a 10 mm².
- I cavi di collegamento del punto luce dovranno essere del tipo FG7(O)R 0,6/1kV e dovranno essere dimensionati in modo tale da garantire la protezione contro i cortocircuiti secondo quanto prescritto dalla norma CEI 64-8. Nel caso in cui la protezione suddetta non possa essere garantita dal fusibile interno alla morsettiera incasso palo, la sezione del cavo di collegamento non potrà mai essere inferiore a 2,5 mm².

Essendo un impianto di classe II non è richiesta la messa a terra anzi è vietata; pertanto si dovrà fare particolare attenzione nell'installazione del cavo all'ingresso del palo, per evitare danneggiamenti o abrasioni dell'isolamento

CAVIDOTTI

I cavidotti dovranno essere in PEAD flessibile corrugato a doppia parete, protetti da cassetta in CLS, e da posa di apposito nastro con scritta "illuminazione pubblica", posati all'interno di scavi con sottofondo, rinfianco e ricoprimento del tubo in sabbia, ad una profondità minima di 0,5 m dal piano di calpestio. Il diametro interno del cavidotto dovrà essere pari ad almeno 1,5 volte il diametro del cerchio circoscritto al fascio dei cavi e comunque non inferiore a 90 mm nominale esterno (110 mm interno utile);

Pozzetti

I pozzetti dovranno essere realizzati mediante anelli in CLS senza fondo ispezionabili con chiusino in ghisa carrabile UNI EN 124 aventi luce netta minima pari a 40x40 cm senza personalizzazione (ENEL /TELECOM), completi di fori di aggancio per apertura con attrezzo apri-chiusini. La scelta della classe di portata, da definire sulla base del sito di posa, rimane a cura del progettista. I pozzetti dovranno essere posizionati in corrispondenza di ciascun palo, ciascuna derivazione e di ciascun cambio di direzione,